




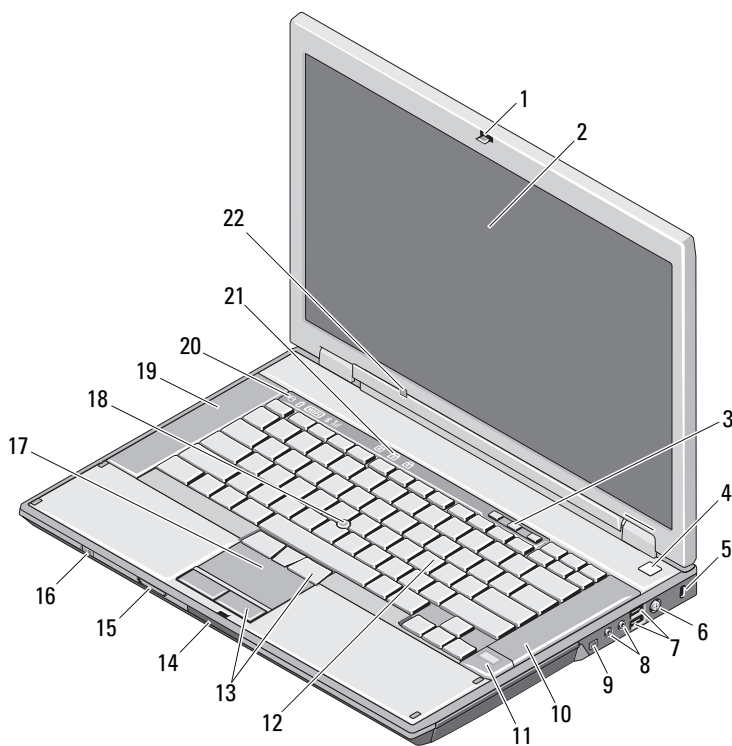
Πληροφορίες για τις προειδοποιήσεις

 **ΕΙΔΟΠΟΙΗΣΗ:** Η ΕΙΔΟΠΟΙΗΣΗ επισημαίνει ενδεχόμενο κίνδυνο βλάβης στον εξοπλισμό, τραυματισμού ή θανάτου.

Dell™ Latitude™ E5400 και E5500 Πληροφορίες για την εγκατάσταση και τα χαρακτηριστικά

E5400/E5500 με βίντεο ενσωματωμένης αρχιτεκτονικής μνήμης (UMA)

Μπροστινή όψη



Μάρτιος 2009

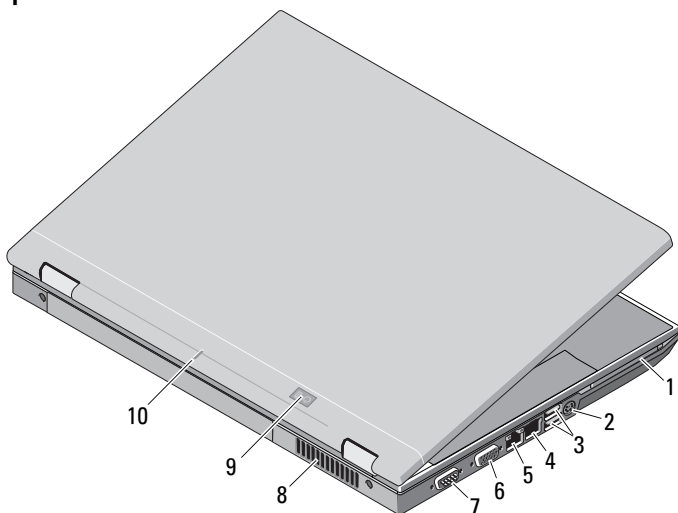


0P839CA02

Πρότυπα:
PP32LA
και PP32LB

- | | | | |
|----|--|----|---|
| 1 | ασφάλεια οθόνης | 2 | οθόνη |
| 3 | κουμπιά ελέγχου έντασης ήχου | 4 | κουμπί τροφοδοσίας |
| 5 | υποδοχή καλωδίου ασφαλείας | 6 | σύνδεσμος μετασχηματιστή AC |
| 7 | σύνδεσμοι USB (2) | 8 | σύνδεσμοι ήχου |
| 9 | σύνδεσμος IEEE 1394 (η θέση του μπορεί να διαφέρει και εξαρτάται από το μοντέλο) | 10 | δεξί χερίο |
| 11 | μονάδα ανάγνωσης δακτυλικών αποτυπωμάτων (προαιρετικά) | 12 | πληκτρολόγιο |
| 13 | κουμπιά επιφάνειας αφής | 14 | διακόπτης αποδέσμευσης ασφαλείας οθόνης |
| 15 | μονάδα ανάγνωσης κάρτας μνήμης Secure Digital (SD) | 16 | διακόπτης ασύρματων συσκευών |
| 17 | επιφάνεια αφής | 18 | δείκτης-στιλό (προαιρετικά) |
| 19 | αριστερό χερίο | 20 | λυχνίες κατάστασης συσκευών |
| 21 | λυχνίες κατάστασης πληκτρολογίου | 22 | αισθητήρας φωτισμού περιβάλλοντος (μόνο σε E5400/E5500 με βίντεο UMA) |

Πίσω όψη



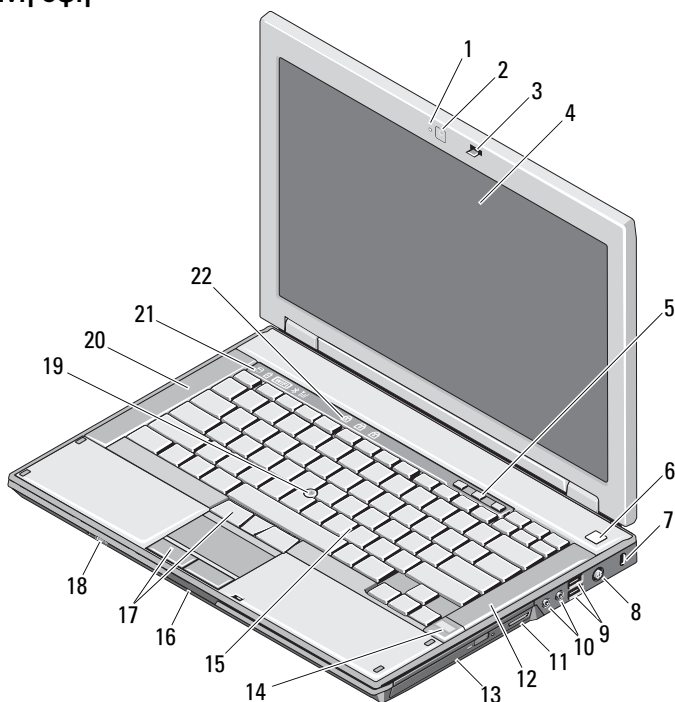
- | | | | |
|---|-------------------|---|--------------------------------|
| 1 | υποδοχή κάρτας PC | 2 | σύνδεσμος S-video (S/PDIF) |
| 3 | σύνδεσμοι USB (2) | 4 | σύνδεσμος μόντεμ (προαιρετικά) |
| 5 | σύνδεσμος δικτύου | 6 | σύνδεσμος βίντεο (VGA) |

- | | | | |
|---|--|----|-------------------------------|
| 7 | σειριακός σύνδεσμος (μόνο σε E5500) | 8 | θυρίδα ψύξης |
| 9 | ενδείκτες κατάστασης τροφοδοσίας/μπαταρίας | 10 | σημάδι ευθυγράμμισης σύνδεσης |

E5400 με χωριστή κάρτα βίντεο

ΣΗΜΕΙΩΣΗ: Ο υπολογιστής Latitude E5400 με χωριστή κάρτα βίντεο δεν έχει τον αισθητήρα φωτισμού περιβάλλοντος (ALS). Η χρήση των πλήκτρων «Fn + αριστερό βέλος» (συνδυασμός για την ενεργοποίηση του ALS σε υπολογιστές που διαθέτουν τον συγκεκριμένο αισθητήρα) δεν φέρνει κάποιο αποτέλεσμα σε υπολογιστή E5400 με χωριστή κάρτα βίντεο.

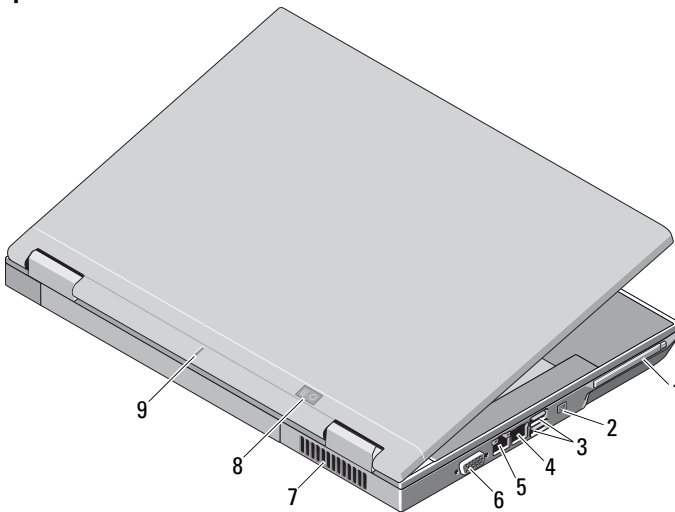
Μπροστινή όψη



- | | | | |
|---|---|---|-----------------------------|
| 1 | ενδεικτική λυχνία κάμερας (προαιρετικά) | 2 | κάμερα (προαιρετικά) |
| 3 | ασφάλεια οθόνης | 4 | οθόνη |
| 5 | κουμπιά ελέγχου έντασης ήχου | 6 | κουμπί τροφοδοσίας |
| 7 | υποδοχή καλωδίου ασφαλείας | 8 | σύνδεσμος μετασχηματιστή AC |


- | | | | |
|----|--------------------------------|----|--|
| 9 | σύνδεσμοι USB (2) | 10 | σύνδεσμοι ήχου |
| 11 | μονάδα ανάγνωσης καρτών 3 σε 1 | 12 | δεξί ηχείο |
| 13 | μονάδα οπτικού δίσκου | 14 | μονάδα ανάγνωσης δακτυλικών αποτυπωμάτων (προαιρετικά) |
| 15 | πληκτρολόγιο | 16 | διακόπτης αποδέσμευσης ασφάλειας οθόνης |
| 17 | κουμπιά επιφάνειας αφής | 18 | διακόπτης ασύρματων συσκευών |
| 19 | δείκτης-στιλό (προαιρετικά) | 20 | αριστερό ηχείο |
| 21 | λυχχνίες κατάστασης συσκευών | 22 | λυχχνίες κατάστασης πληκτρολογίου |


Πίσω όψη





- | | | | |
|---|-------------------------------|---|--|
| 1 | υποδοχή κάρτας PC | 2 | σύνδεσμος IEEE 1394 |
| 3 | σύνδεσμοι USB (2) | 4 | σύνδεσμος μόντεμ (προαιρετικά) |
| 5 | σύνδεσμος δικτύου | 6 | σύνδεσμος βίντεο (VGA) |
| 7 | θυρίδα ψύξης | 8 | ενδείκτες κατάστασης τροφοδοσίας/μπαταρίας |
| 9 | σημάδι ευθυγράμμισης σύνδεσης | | |

Γρήγορη ρύθμιση

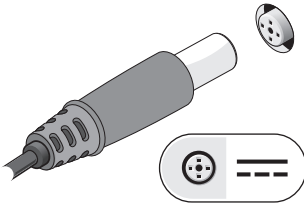
 **ΕΙΔΟΠΟΙΗΣΗ:** Προτού ξεκινήσετε κάποια από τις διαδικασίες που αναφέρει η παρούσα ενότητα, διαβάστε τις οδηγίες για την ασφάλεια που παραλάβατε μαζί με τον υπολογιστή σας. Για πρόσθετες πληροφορίες σχετικά με τις άριστες πρακτικές, επισκεφτείτε τον ιστοχώρο www.dell.com/regulatory_compliance.

 **ΕΙΔΟΠΟΙΗΣΗ:** Ο μετασχηματιστής AC λειτουργεί σε όλη την υφήλιο όταν τον συνδέσετε σε ηλεκτρική πρίζα. Ωστόσο, οι σύνδεσμοι τροφοδοσίας και τα πολύπριζα διαφέρουν ανάλογα με τη χώρα. Αν χρησιμοποιήσετε μη συμβατό καλώδιο ή δεν συνδέσετε σωστά το καλώδιο στο πολύπριζο ή την ηλεκτρική πρίζα, μπορεί να προκληθεί πυρκαγιά ή ζημιά στον εξοπλισμό.

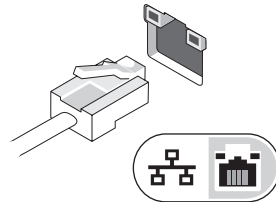
 **ΠΡΟΣΟΧΗ:** Όταν αποσυνδέετε το καλώδιο του μετασχηματιστή AC από τον υπολογιστή, πιάστε το σύνδεσμο και όχι το ίδιο το καλώδιο και τραβήξτε τον σταθερά αλλά απαλά για να μην πάθει ζημιά το καλώδιο. Όταν τυλίγετε το καλώδιο του μετασχηματιστή AC, φροντίστε να ακολουθείτε τη γωνία του συνδέσμου στο μετασχηματιστή AC για να μην πάθει ζημιά το καλώδιο.

 **ΣΗΜΕΙΩΣΗ:** Ορισμένες συσκευές μπορεί να μην περιλαμβάνονται στη συσκευασία αν δεν τις παραγγείλατε.

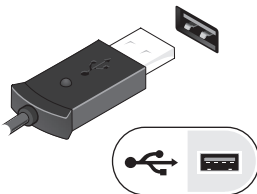
1 Συνδέστε το μετασχηματιστή AC στην αντίστοιχη υποδοχή στον υπολογιστή και στην ηλεκτρική πρίζα.



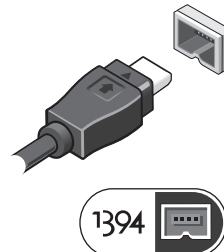
2 Συνδέστε το καλώδιο δικτύου (προαιρετικό).



3 Συνδέστε συσκευές USB, όπως ποντίκι ή πληκτρολόγιο.



4 Συνδέστε συσκευές IEEE 1394, όπως συσκευή αναπαραγωγής DVD (προαιρετικές).



5 Ανοίξτε την οθόνη του υπολογιστή και πιέστε το κουμπί τροφοδοσίας για να τον θέσετε σε λειτουργία.



ΣΗΜΕΙΩΣΗ: Συνιστούμε να ανοίξετε και να κλείσετε τον υπολογιστή σας τουλάχιστον μία φορά προτού εγκαταστήσετε κάρτες ή προτού τον συνδέσετε σε συσκευή σύνδεσης ή άλλη εξωτερική συσκευή, όπως εκτυπωτή.

Προδιαγραφές

ΣΗΜΕΙΩΣΗ: Τα προσφερόμενα είδη μπορεί να διαφέρουν κατά περιοχή. Οι προδιαγραφές που ακολουθούν είναι μόνο οι απαιτούμενες με βάση το νόμο κατά την αποστολή του υπολογιστή. Για περισσότερες πληροφορίες σχετικά με τη διαμόρφωση του υπολογιστή σας, κάντε κλικ στις επιλογές **Start** (Εναρξη) → **Help and Support** (Βοήθεια και Υποστήριξη) και επιλέξτε τη δυνατότητα προβολής πληροφοριών για τον υπολογιστή σας.

Πληροφορίες συστήματος

Σύνολο τσιπ

E5400/E5500 με βίντεο UMA

Σύνολο τσιπ κινητού συστήματος Intel® GE45 Express

E5400 με χωριστή κάρτα βίντεο

Σύνολο τσιπ κινητού συστήματος Intel PM45 Express

Επεξεργαστής

Επεξεργαστής

Intel Core™ 2 Duo, επεξεργαστής Intel Celeron® (Socket P)

Βίντεο

Τύπος βίντεο:

E5400

βίντεο UMA ή χωριστή κάρτα βίντεο

E5500

μόνο βίντεο UMA

Βίντεο (συνέχεια)

Διάυλος δεδομένων

E5400/E5500 (με βίντεο UMA) ενσωματωμένο βίντεο

E5400 (με χωριστή κάρτα βίντεο) γραφικό PCI-Express

Ελεγκτής βίντεο

E5400/E5500 (με βίντεο UMA) Intel GE45, Intel 4500MHD

E5400 (με χωριστή κάρτα βίντεο) NVIDIA® NB9M

Μνήμη βίντεο:

ενσωματωμένο βίντεο κοινόχρηστη έως και 1024 MB

χωριστή κάρτα βίντεο έως και 512 MB (256 MB ενσωματωμένη, έως και 256 MB κοινόχρηστη από τη μνήμη συστήματος)

Μνήμη

Μονάδα μνήμης σύνδεσμος δύο υποδοχές DIMM

Χωρητικότητα μονάδων μνήμης 512 MB, 1 GB, 2 GB ή 4 GB

ΣΗΜΕΙΩΣΗ: Μόνο ο υπολογιστής E5400 με χωριστή κάρτα μνήμης μπορεί να υποστηρίξει ενιαία μονάδα 4 GB

Τύπος μνήμης DDR II 667 MHz και 800 MHz SDRAM

Ελάχιστη μνήμη 512 MB

Μέγιστη μνήμη 4 GB (E5400/E5500 με βίντεο UMA)
8 GB (E5400 με χωριστή κάρτα βίντεο)

Μπαταρία

Τύπος «έξυπνη» μπαταρία ιόντων λιθίου 9 στοιχείων (χωρητικότητας 85 WHr)
«έξυπνη» μπαταρία ιόντων λιθίου 6 στοιχείων (χωρητικότητας 56 WHr/48 WHr)
«έξυπνη» μπαταρία ιόντων λιθίου 4 στοιχείων (χωρητικότητας 37 WHr) — E5400/E5500 με βίντεο UMA

Διαστάσεις:

Βάθος

4 στοιχείων 54 χιλιοστά (2,13 ίντσες)

ή 6 στοιχείων

9 στοιχείων 76 χιλιοστά (2,99 ίντσες)

Μπαταρία (συνέχεια)

Ύψος	
4 στοιχείων ή 6 στοιχείων	19,8 χιλιοστά (0,78 ίντσες)
9 στοιχείων	21,1 χιλιοστά (0,83 ίντσες)
Πλάτος	
4 στοιχείων ή 6 στοιχείων	206 χιλιοστά (8,11 ίντσες)
9 στοιχείων	224 χιλιοστά (8,82 ίντσες)
Βάρος	
4 στοιχείων	252 γραμμάρια (0,56 λίβρες)
6 στοιχείων	326 γραμμάρια (0,72 λίβρες)
9 στοιχείων	487 γραμμάρια (1,07 λίβρες)
Τάση:	
4 στοιχείων	14,8 V DC
6 στοιχείων ή 9 στοιχείων	11,1/10,8 V DC
Εύρος θερμοκρασίας:	
Κατά τη λειτουργία	0° έως 35°C (32° έως 95°F)
Κατά την αποθήκευση	-40° έως 65°C (-40° έως 149°F)
Μπαταρία σε σχήμα νομίσματος	Μπαταρία λιθίου CR2032 σε σχήμα νομίσματος

Μετασχηματιστής AC

Τύπος	65 W (σειρά D), 65 W Auto-Air (προαιρετικά) 90 W (σειρά E), 90 W (σειρά D)
Τάση εισόδου	100–240 V AC
Ρεύμα εισόδου (μέγιστο)	1,5 A
Συχνότητα εισόδου	50–60 Hz
Ισχύς εξόδου	65 W και 90 W
Ρεύμα εξόδου:	
65 W Auto-Air	Συνεχές 3,34 A (μέγιστη τιμή 4,34 A σε παλμό 4 δευτερολέπτων)
90 W (σειρά E/σειρά D)	Συνεχές 4,62 A (μέγιστη τιμή 5,62 A σε παλμό 4 δευτερολέπτων)
Ονομαστική τάση εξόδου	19,5 V DC

Μετασχηματιστής AC (συνέχεια)

Διαστάσεις:	65 W (σειρά D)	65 W Auto-Air	90 W (σειρά E)	90 W (σειρά D)
Ύψος	27,8–28,6 χιλιοστά (1,10–1,13 ίντσες)	15 χιλιοστά (0,59 ίντσες)	16 χιλιοστά (0,63 ίντσες)	34,2 χιλιοστά (1,35 ίντσες)
Πλάτος	57,9 χιλιοστά (2,28 ίντσες)	66 χιλιοστά (2,60 ίντσες)	70 χιλιοστά (2,76 ίντσες)	60,87 χιλιοστά (2,40 ίντσες)
Βάθος	137,2 χιλιοστά (5,40 ίντσες)	127 χιλιοστά (5,00 ίντσες)	147 χιλιοστά (5,79 ίντσες)	153,45 χιλιοστά (6,04 ίντσες)
Εύρος θερμοκρασίας:				
Κατά τη λειτουργία	0° έως 40°C (32° έως 104°F)			
Κατά την αποθήκευση	–40° έως 70°C (–40° έως 158°F)			

Φυσικά χαρακτηριστικά

Διαστάσεις:	E5400	E5500
Ύψος	338 χιλιοστά (13,31 ίντσες)	355 χιλιοστά (13,98 ίντσες)
Πλάτος	244 χιλιοστά (9,61 ίντσες)	260 χιλιοστά (10,24 ίντσες)
Βάθος	37,0 χιλιοστά (1,46 ίντσες)	37,5 χιλιοστά (1,48 ίντσες)
Βάρος (με μονάδα DVD):		
μπαταρία 4 στοιχείων	2,46 κιλά (5,42 λίβρες) — με βίντεο UMA	2,81 κιλά (6,20 λίβρες)
μπαταρία 6 στοιχείων	2,59 κιλά (5,71 λίβρες) — με βίντεο UMA 2,54 κιλά (5,60 λίβρες) — με χωριστή κάρτα βίντεο	2,91 κιλά (6,42 λίβρες)
μπαταρία 9 στοιχείων	2,75 κιλά (6,06 λίβρες) — με βίντεο UMA 2,70 κιλά (5,95 λίβρες) — με χωριστή κάρτα βίντεο	3,07 κιλά (6,77 λίβρες)

Στοιχεία περιβάλλοντος

Εύρος θερμοκρασίας:	
Κατά τη λειτουργία	0° έως 35°C (32° έως 95°F)
Κατά την αποθήκευση	–40° έως 65°C (–40° έως 149°F)
Σχετική υγρασία (μέγιστη):	
Κατά τη λειτουργία	10% έως 90% (χωρίς συμπύκνωση)
Κατά την αποθήκευση	5% έως 95% (χωρίς συμπύκνωση)

Εύρεση περισσότερων πληροφοριών και πόρων

Αν χρειάζεται:

Να βρείτε πληροφορίες σχετικά με τις άριστες πρακτικές για τον υπολογιστή σας και να ελέγξετε τις πληροφορίες για την εγγύηση, τους όρους και τις προϋποθέσεις για τη χρήση (μόνο για τις Η.Π.Α.), οδηγίες για την ασφάλεια, πληροφορίες για τους ρυθμιστικούς κανόνες, πληροφορίες για την εργονομία και την άδεια χρήσης τελικού χρήστη.

Ανατρέξτε:

Στα έγγραφα που παραλάβατε μαζί με τον υπολογιστή σας και αφορούν την ασφάλεια και τους ρυθμιστικούς κανόνες. Μπορείτε επίσης να επισκεφτείτε την αρχική σελίδα του ιστοχώρου για τη Συμμόρφωση προς τους ρυθμιστικούς κανόνες στη διεύθυνση www.dell.com/regulatory_compliance.

Οι πληροφορίες που περιλαμβάνει το παρόν έγγραφο μπορεί να αλλάξουν χωρίς σχετική ειδοποίηση. © 2008–2009 Dell Inc. Με επιφύλαξη παντός δικαιώματος. Εκτυπώθηκε στην Ιρλανδία.

Απαγορεύεται αυστηρά η αναπαραγωγή του υλικού με οποιονδήποτε τρόπο αν δεν υπάρχει σχετική γραπτή άδεια της Dell Inc.

Εμπορικά σήματα που χρησιμοποιούνται στο κείμενο: η ονομασία *Dell*, το λογότυπο *DELL* και η ονομασία *Latitude* είναι εμπορικά σήματα της Dell Inc. Οι ονομασίες *Intel* και *Celeron* είναι σήματα κατατεθέντα και η ονομασία *Core* είναι εμπορικό σήμα της Intel Corporation στις Η.Π.Α. και άλλες χώρες. Η ονομασία *NVIDIA* είναι σήμα κατατεθέν της NVIDIA Corporation στις Η.Π.Α. και άλλες χώρες.

Άλλα εμπορικά σήματα και εμπορικές ονομασίες μπορεί να χρησιμοποιούνται στο παρόν έγγραφο αναφερόμενα είτε στους κατόχους των σημάτων και των ονομάτων είτε στα προϊόντα τους. Η Dell Inc. αποποιείται κάθε αξίωση ιδιοκτησίας επί των εμπορικών σημάτων και ονομάτων τρίτων.